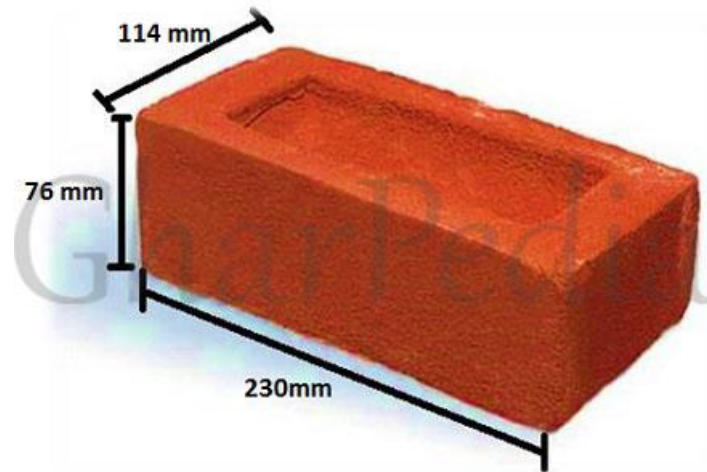


## ۱۰ ویژگی یک آجر رسی مرغوب

آجر رسی یکی از مصالح ساختمانی قدیمی است. آجرهای رسی به دلیل ارزان قیمت بودن، رایج‌ترین و عمده‌ترین مصالح ساختمانی هستند. این آجر بادوام است و کار کردن با آن آسان است. آجرهای رسی برای دیوارهای بیرونی، تیغه‌ها، ستون‌ها، شالوده‌ها و دیگر سازه‌هایی که بار تحمل می‌کنند، به کار می‌رود.



برخی ویژگی‌های آجرهای باکیفیت به شرح زیر هستند:

## ۱. خاک آجر:

خاک آجر (رس) باید از سنگ‌ها، تخته‌سنگ‌ها، مواد ارگانیک، نمک و مواد شیمیایی مضر به دور باشد.

## ۲. اندازه:

آجرها باید اندازه یکسان، سطوح هموار و مستطیل شکل با اضلاع موازی و لبه‌های صاف تیز داشته باشند. آجرها برای ساختن هر چیزی که به کار می‌روند باید اندازه یکسان و منظم داشته باشند. آجرهای مرغوب نباید در طول، خطایی بیشتر از ۳ میلی‌متر و در عرض و ارتفاع بیشتر از ۱،۵ میلی‌متر داشته باشند.

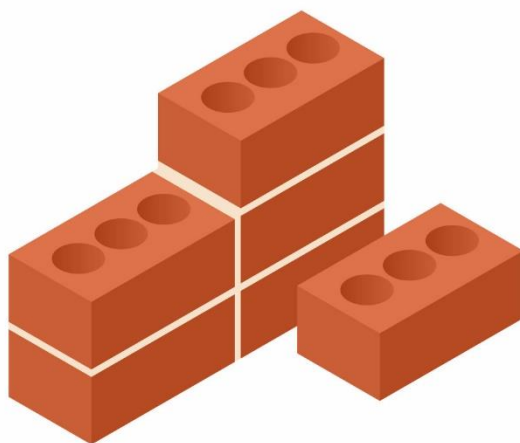
اندازه استاندارد آجر  $90 \times 90 \times 190$  میلی‌متر است.

## ۳. شکل:

آجرهای خوب باید شکل یکسان داشته باشند. لبه‌های آجر باید تیز، صاف و دارای زاویه قائمه باشد.

## ۴. رنگ آجر:

آجر مرغوب باید به خوبی پخته شود و رنگ مسی یکنواختی داشته باشد. آجرهای زیادی و کم پخته شده، یکنواختی رنگ در سطح ندارند و استقامت خود را نیز از دست می‌دهند. آجرهای باکیفیت خوب باید سرتاسر یک رنگ و یکنواخت باشند.



۵. سالم بودن:

آجر خوب پخته شده باید وقتی با یک چکش یا آجر دیگر ضربه می‌بیند صدای فلزی بدهد.

۶. سختی:

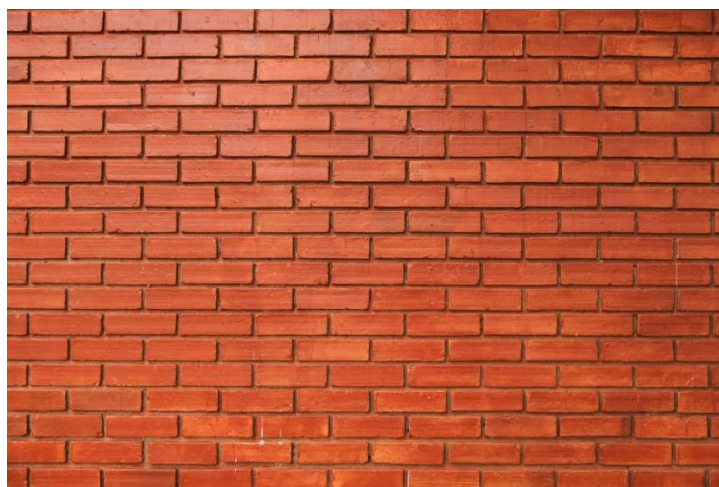
آجر باید به حدی سخت باشد که وقتی ناخن به سطح آن کشیده شود هیچ اثری برجا نگذارد.

۷. استقامت:

استقامت فشاری آجر باید حداقل  $35 \frac{N}{mm^2}$  (نیوتن بر میلی‌متر مربع) بر اساس سیستم IS باشد.

۸. بافت و فشردگی:

سطح آجر نباید خیلی صاف و صیقلی باشد چرا که باعث لغزش ملات می‌شود. آجر باید بافت فشرده و یکنواخت داشته باشد. یک سطح شکسته نباید ترک، سوراخ، نخاله یا تکه‌های آهکی را نشان دهد.

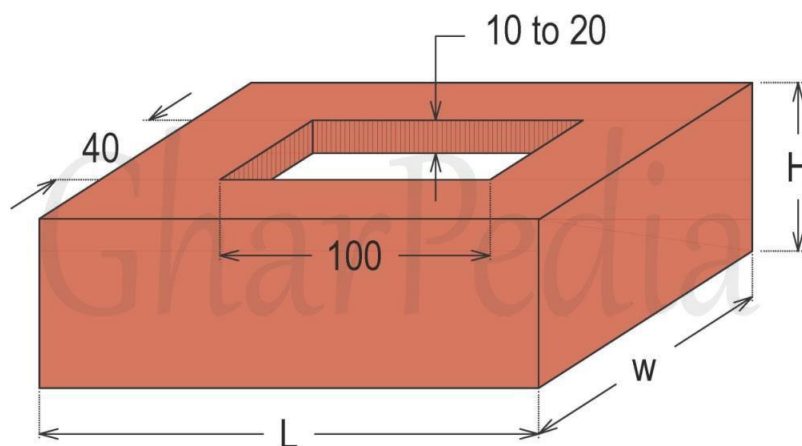


## ۹. جذب آب:

میزان جذب آب آجر مرغوب زمانی که ۲۴ ساعت متوالی در آب غوطه‌ور باشد نباید بیشتر از ۲۰ درصد وزن آن در زمان خشکی باشد.

## ۱۰. حفره در آجر

آجر باید یک حفره مناسب داشته باشد تا ملات بتواند به‌طور مناسبی حفره را پر کند. حفره باید ۱۰۰ میلی‌متر طول، ۴۰ میلی‌متر عرض و ۱۰ میلی‌متر عمق داشته باشد.



آجرهای رسی در تمام دنیا در هر نوع و دسته از ساختمان‌ها استفاده می‌شده‌اند. آجرهای باکیفیت خوب ظرفیت مقاومت در برابر اثرات جوی را دارند. در مکان‌هایی که مقدار زیادی رس وجود دارد، آجرچینی ارزان‌تر است؛ اما امروزه خاک طبیعی کمیاب است و در نتیجه ما باید مصالح ساختمانی جایگزین آجرهای رسی بیابیم مانند آجر با خاکستر بادی، بتن اسفنجی اتوکلاوی (Autoclaved Aerated Concrete - AAC)، دیوار سبک و غیره.

مترجم: انسیه صالحی

منبع:

<https://gharpedia.com/good-clay-bricks/>